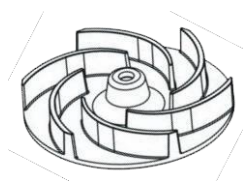


**ПОГРУЖНЫЕ  
ЭЛЕКТРОНАСОСЫ  
ДЛЯ ЧИСТОЙ ВОДЫ**

**TOP**

**TOP LA**

**TOP GM**



**Руководство по эксплуатации (технический паспорт)  
Электронасос TOP \_\_\_\_ (указать марку насоса)**

**ВНИМАНИЕ!** Перед установкой и включением электронасоса  
внимательно ознакомьтесь с содержанием паспорта.  
При установке электронасоса рекомендуется пользоваться  
услугами компетентных специалистов.

# 1. ОБЩИЕ РЕКОМЕНДАЦИИ

Данные насосы предназначены для откачки чистой воды без абразивных частиц, с автоматическим включением и отключением насоса при достижении водой максимального и минимального уровня соответственно. Уровень включения и выключения насоса устанавливается при помощи поплавкового выключателя. Обычное использование насоса предусматривает откачку воды из водоемов слабой загрязненности с ровной поверхностью дна, а также из водных резервуаров, не содержащих глубокий осадок.

**ВНИМАНИЕ!** Перед установкой и эксплуатацией ознакомьтесь внимательно с описанными ниже инструкциями.

Завод-изготовитель не несет ответственности за несчастные случаи или ущерб, вызванные небрежностью или несоблюдением инструкций, приведенных в настоящем руководстве или при эксплуатации в условиях, отличающихся от указанных на заводской табличке. Производитель так же снимает с себя всякую ответственность за ущерб, вызванный несоответствующим использованием электронасоса.

## БЕЗОПАСНОСТЬ

**Перед осуществлением какой-либо операции по проверке или техническому обслуживанию, отключить напряжение в сети и вынуть вилку из розетки и тщательно ополоснуть насос чистой водой.**

Электронасосы соответствуют Директивам **2006/42/CEE, 2006/95/CEE, 2004/108/CEE, 2002/95/CEE** включая последние поправки.

Перед монтажом, убедитесь, чтобы электрическая сеть была оснащена заземлением и соответствовала нормативам.

Насосы не предназначены для перекачивания воспламеняющихся жидкостей или для работы во взрывоопасных помещениях или местах.

Избегать контакта между перекачиваемой жидкостью и электрическим питанием. Не вносить изменения в компоненты электронасоса.

Запрещается поднимать или переносить насос за кабель электропитания или поплавковый выключатель: держать насос за специальную ручку.

Не использовать насос в бассейнах, в садовых резервуарах и в подобных местах, когда в воде находятся люди.

## ПРЕДВАРИТЕЛЬНАЯ ПРОВЕРКА

Извлечь насос из упаковки и проверить целостность. Проверьте соответствие эксплуатационных параметров значениям на заводской табличке насоса. В случае обнаружения какой-либо неисправности незамедлительно обратиться к поставщику, указывая характер дефекта.

**ВНИМАНИЕ:** в случае сомнений касательно безопасности изделия не использовать его.

## МОНТАЖ

Операция по монтажу может оказаться довольно сложной. Поэтому монтаж должен выполняться компетентными и уполномоченными специалистами.

**ВНИМАНИЕ: В процессе монтажа использовать все средства безопасности, указанные производителем и авторизованными представителями.**

Не следует недооценивать риск глубины, если монтаж производится в колодце определенной глубины. Убедиться в отсутствие опасности токсичных испарений или отравляющих газов в рабочей атмосфере.

В случае сварочных операций использовать все меры защиты, пригодные для предотвращения взрывов. Учитывайте опасность инфекции и нормативы по санитарно-гигиеническим мерам предосторожности. Если дно колодца или любая поверхность, на которую опирается насос является неровной и существует возможность накопления камешков, нечистот, грязи и т.д. предусмотреть ровное и приподнятое опорное основание. Трубопровод подачи может быть, как жестким, так и мягким при условии, чтобы соблюдалось сечение прохода не меньше сечения отверстия подачи насоса. Во избежание оттока жидкости из сливного коллектора установить после подачи насоса стопорный клапан. Если насос устанавливается внутри колодца, он должен иметь минимальные размеры 500 x 500 x 500 мм. Возможно изменять уровень подсоединения и отсоединения насоса, удлиняя или укорачивая свободную длину поплавка (там, где он имеется).

## РЕГУЛЯРНЫЕ ПРОВЕРКИ

Перед осуществлением проверки убедиться в отключении напряжения и отсутствие возможности случайных включений.

Рекомендуется регулярно проверять:

Состояние проводов и муфт, в особенности в точках подсоединения.

Износ рабочего колеса - означает снижение отдачи: для его замены обращайтесь авторизованный

**Сервис-Центр PEDROLLO.** Чистка решетки всасывания.

Использование насоса в жесткой воде или с присутствием большого количества песка может сократить срок службы механического уплотнения.

**ВНИМАНИЕ!** Любое вмешательство может ухудшить отдачу насоса и вызвать опасность для людей и/или предметов.

## 2. НАЗНАЧЕНИЕ ИЗДЕЛИЯ

Погружные электронасосы PEDROLLO серии **TOP** предназначены для перекачивания чистой, не содержащей абразивных частиц воды с диаметром взвешенных частиц не более 10 мм; с автоматическим включением и отключением насоса при достижении водой максимального и минимального уровня соответственно. Уровень включения и выключения насоса устанавливается при помощи поплавкового выключателя. Обычное использование насоса предусматривает откачку воды из водоемов слабой загрязненности с ровной поверхностью дна, а также из водных резервуаров, не содержащих глубокий осадок, из затопленных помещений, таких как подвалы, боксы, дачные домики, коттеджи. Запрещается использовать насос в водоёмах с наличием слизистых образований (водоёмы с большим количеством рыбы, небольшие фонтаны без проточной воды и т.д.). Возможно применение насоса в быту для подачи воды фонтанов, орошения садов и огородов и опорожнения дренажных накопительных колодцев.

### **ВНИМАНИЕ! Проточная часть насоса опасна!**

**Рабочее колесо опасно как нож! Категорически запрещается трогать руками нижнюю, проточную часть насоса, переворачивать насос при соединенном с электросетью двигателе.**

**Категорически запрещается проверять свободный ход вращения вала и рабочего колеса при включенном в сеть электронасосе.**

**ВНИМАНИЕ! Не позволяйте детям приближаться к насосу и трогать его как в включенном, так и в выключенном состоянии, также не позволяйте детям трогать электропроводку насоса.**

## 3. УСЛОВИЯ ЭКСПЛУАТАЦИИ

Электронасосы **TOP** поставляются в коробках из твердого картона, с паспортом, в комплекте с кабелем питания, готовые к установке. Насос устанавливается на ровное и твердое дно водоема, либо может работать подвешенным за специальную рукоятку. При соединении насоса к электропитанию включение происходит при поднятии поплавка (положение (а)). При уменьшении уровня воды в водоеме насос выключается автоматически, за счет наклона поплавка вниз (положение (б)). Также отключение насоса можно произвести за счет отключения кабеля питания от электросети.

Стационарная установка возможна внутри колодцев с минимальными размерами 400 x 400 x 400 мм. Установка обратного клапана на нагнетательном трубопроводе позволяет избежать потока воды в обратном направлении.

Запрещается эксплуатация насоса без воды. Охлаждение электродвигателя осуществляется за счет перекачиваемой воды.

## 4. ЭЛЕКТРИЧЕСКОЕ ПРИСОЕДИНЕНИЕ

Электронасосы серии **TOP** поставляются готовые к подключению. Перед подключением проверьте соответствие напряжения сети со справочными данными на табличке насоса, а также отсутствие каких-либо повреждений электрического кабеля насоса и кабеля поплавкового выключателя. Непосредственное включение осуществляется за счет поднятия поплавкового выключателя.

**ВНИМАНИЕ! Категорически запрещается эксплуатация насоса при нахождении людей в водоеме.**  
**ВНИМАНИЕ: Монтажник должен позаботиться о выполнении соединений согласно нормативам, действующим в стране установки.**

Перед осуществлением соединения убедиться, чтобы на концах проводов линии не было напряжения. Проверить соответствие между данными заводской таблички и номинальными значениями линии.

Рекомендуется установка дифференциального выключателя.

**ВНИМАНИЕ:** категорически избегать контролирования направления вращения, продевая пальцы или предметы в отверстие под корпусом насоса рядом с опорными ножками.

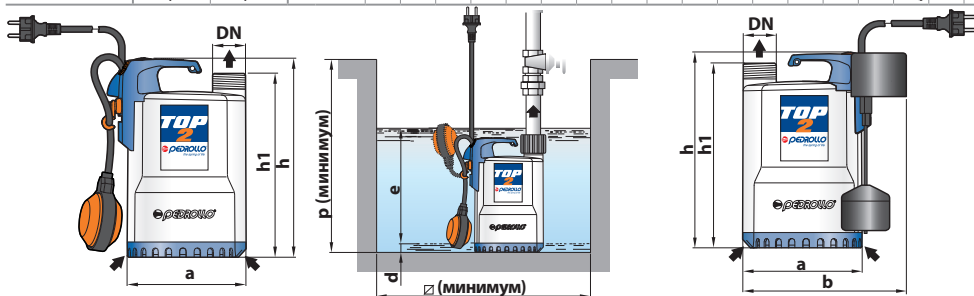
## 5. ОСНОВНЫЕ ТЕХНИЧЕСКИЕ ХАРАКТЕРИСТИКИ (см. табл.)

Технические данные при  $n=2900$  об/мин

Q - производительность (м<sup>3</sup>/час)

H - общая манометрическая высота (метры)

ТИП Однофаз.	МОЩНОСТЬ (P2) кВт л.с.		Q м <sup>3</sup> /ч л/мин	0	1,2	2,4	3,6	4,8	6,0	7,2	8,4	9,6	10,8	12	13,2	14,4	15,6	16,8	18,0	19,2	20,4	21,6	
				0	20	40	60	80	100	120	140	160	180	200	220	240	260	280	300	320	340	360	
TOP 1	0,25	0,33	H метры	7	6	5,5	4,5	4	3	2,5	1,5	1											
TOP 2	0,37	0,50		9	8	7,5	6,5	6	5,5	4,5	4	3	2,5	1,8	1								
TOP 3	0,55	0,75		10,5	10	9	8,8	8	7,5	6,5	6	5,5	4,8	4	3,5	2,5	2						
TOP 4	0,75	1		13	12,5	12,1	11,6	11,3	10,8	10,3	9,8	9,2	8,5	7,9	7,1	6,4	5,5	4,7	3,9	3			
TOP 5	0,92	1,25		15,5	15	14,5	14,1	13,6	13,2	12,6	12	11,5	10,8	10	9,4	8,5	7,8	6,8	6,1	4,8	3,6	2,5	



Модель	DN	Размеры, мм							Масса, кг		
		a	b	h	h1	d	e	p	□	стандарт	-GM
TOP 1 / -GM	1 1/4"	152	200	257	237	14	регулируемая	350	350	5,2	5,3
TOP 2 / -GM				287	267					5,2	5,3
TOP 3 / -GM										6,6	6,7
TOP 4 / -GM	1 1/2"	204	-	337	313	30		450	450	10,2	10,3
TOP 5 / -GM										11,2	11,2

## 6. УКАЗАНИЯ ПО ТЕХНИКЕ БЕЗОПАСНОСТИ

1. Насосы изготовлены в соответствии с требованиями ГОСТ 27570.0-87, ГОСТ 27570.30-91.
2. Во избежание несчастных случаев категорически запрещается поднимать или транспортировать насос за кабель питания или поплавковый выключатель. Он должен переноситься за специальную ручку.
3. **Запрещается** использовать насос для перекачки воспламеняющихся или химически активных жидкостей, а также в местах, где есть опасность взрыва.
4. **Запрещается** эксплуатировать насос без воды более 10 сек.
5. **Запрещается** эксплуатация насоса во время нахождения людей в водоеме.

При подключении и эксплуатации Оборудования Потребитель обязан обеспечить защиту электродвигателя от перегрузок.

## 7. ГАРАНТИЙНЫЕ УСЛОВИЯ

1. Изготовитель гарантирует исправную работу изделия в течение 24 (Двадцать четыре) месяцев со дня продажи при условии эксплуатации в соответствии с настоящим паспортом.
2. Гарантийные обязательства не распространяются на оборудование, получившее повреждения в результате неправильного электрического, гидравлического, механического подключения; использования оборудования не по назначению или не в соответствии с руководством по монтажу и эксплуатации; запуска Оборудования без воды (или иной перекачиваемой жидкости); внешних механических воздействий, попадания внутрь оборудования посторонних предметов, либо нарушения правил транспортировки и хранения; несоответствие электрического питания стандартам и нормам указанным в Руководстве по монтажу и эксплуатации; действий третьих лиц, либо непреодолимой силы; дефектов систем, с которыми эксплуатировалось оборудование; разборки или ремонта, произведенных лицом, не являющимся представителем Сервисного центра; изменения конструкции изделия, не согласованного с заводом-изготовителем.

3. Гарантийное обслуживание осуществляется исключительно в Сервисных центрах, указанных в Техническом паспорте.

4. Сервисный центр принимает оборудование на диагностику и ремонт при наличии: Правильно заполненного настоящего Руководства по эксплуатации (технического паспорта).

Рекламации Потребителя с описанием условий установки и эксплуатации, а также описание неисправности. Рекламация также должна содержать.

В случае если установку (монтаж) электронасоса производила специализированная организация, то необходимо указать ее адрес, телефон и номер лицензии на право проведения таких работ, представить Акт ввода в эксплуатацию Оборудования.

5. В целях принятия решения о направлении Товара в Сервисный центр, оперативного определения причин неисправности Товара Сервисный центр вправе запросить у Потребителя фотографии Товара. Обязательной является фотография информационной таблички на Товаре.

6. Ответственность за качество гарантийного ремонта несет Сервисный центр.

7. Информационные таблички и Технические паспорта на Оборудование, относящееся к разным партиям продукции, могут содержать неидентичную информацию. Технические паспорта могут не отражать изменения, внесенные заводом-изготовителем. Недостатками/дефектами не является и не изменяет качественные характеристики оборудования.

8. Завод-изготовитель оставляет за собой право вносить изменения в техническую документацию, маркировку, дизайн Оборудования, а также изменять конструкцию, не ухудшая технические характеристики оборудования.

---

---

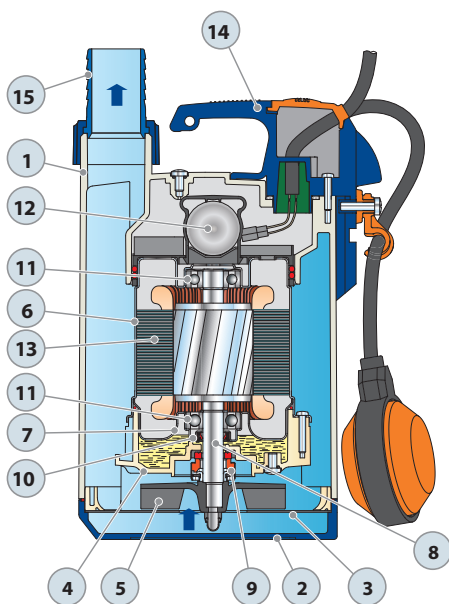
## КОНСТРУКТИВНЫЕ ХАРАКТЕРИСТИКИ:

---

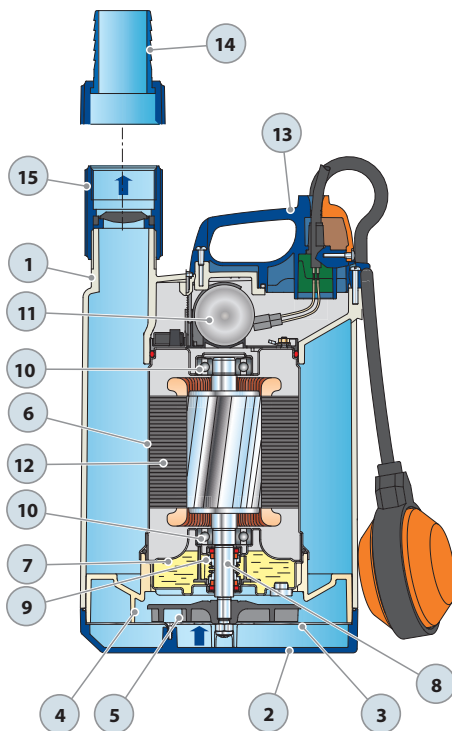
---

1. **Корпус насоса:** Технополимер
2. **Всасывающая решетка:** Технополимер
3. **Крышка на всасывании:** Нержавеющая сталь **AISI 304** (AISI 316L для версии **LA**)
4. **Диффузор:** Технополимер
5. **Рабочее колесо:** Технополимер **Nyrgl FE1520PW**
6. **Корпус двигателя:** Нержавеющая сталь **AISI 304** (AISI 316L для версии **LA**)
7. **Крышка двигателя:** Нержавеющая сталь **AISI 304**
8. **Вал двигателя:** Нержавеющая сталь **EN 10088-3 – 1.4104** (AISI316L для версии **LA**)
9. **Двойное уплотнение вала с промежуточной масляной камерой:**
  - **TOP 1-2-3**
    - TOP 1-2-3 GM STA-12R**      Керамика – Графит - NBR – AISI 304
    - **TOP 2-3 LA AR-12R LA**      Керамика – Графит - NBR – AISI 316
    - **TOP 4-5**
    - **TOP 4-5 GM MG1-14D SIC**      Со стороны двигателя: Керамика – Графит – NBR  
Со стороны насоса:      Карбид кремния – Карбид кремния – NBR
10. **Сальник:** d12 x d19 x h5 мм только для моделей **TOP 1-2-3**
11. **Подшипник:** 6201 ZZ / 6201 ZZ
12. **Конденсатор:** d12 x d19 x h5 мм только для моделей **TOP 1-2-3**
13. **Электродвигатель:** однофазный 230В – 50Гц со встроенной в обмотку тепловую защиту
14. **Ручка в сборе** (герметично залитой смолой кабельный ввод)
  - В комплекте:
    - Кабель элетропитания** марки **H07RN-F** с вилкой Schuko, длиной:
      - 5 метров для насосов **TOP 1 - 3**
      - 10 метров для насосов **TOP 4 – 5**
    - Внешний поплавковый выключатель,**  
(**GM** - поплавковый выключатель, перемещающийся вертикально)
15. **Штуцер и кольцевая гайка**
  - Штуцер d=25мм для **TOP 1**
  - Штуцер d=35мм для **TOP 2 – 3**
  - Штуцер d=41мм для **TOP 4 – 5**
  - **Изоляция:** класс **F**
  - **Степень защиты:** **IP68**
  - Электронасосы **TOP 2–3 LA** для агрессивных жидкостей

## TOP 1-2-3



## TOP 4-5



### ЭКСПЛУАТАЦИОННЫЕ ХАРАКТЕРИСТИКИ:

- Напор, макс до 15,5 м
- Производительность, макс до 360 л/мин (21,6 м<sup>3</sup>/час)

### ОГРАНИЧЕНИЯ ИСПОЛЬЗОВАНИЯ:

- Глубина погружения:
  - \* 3 метра - для насосов TOP 1 - 2 - 3
  - \* 5 метров - для насосов TOP 4 - 5
- Температура перекачиваемой жидкости: до +40 °С  
до +90 °С на время работы не более 3 минут
- Прохождение твердых взвешенных частиц: до 10 мм
- Минимальный уровень осушения:
  - \* 14 мм - для насосов TOP 1 – 2 - 3
  - \* 30 мм - для насосов TOP 4 - 5
- Непрерывный режим работы электродвигателя: S1

## 8. ВОЗМОЖНЫЕ НЕПОЛАДКИ

Для электронасосов серий: TOP, TOP LA, TOP Floor, TOP Vortex, TOP Multi, D, DC, ZD, VX, ZX, VX, MC, BC, TRITUS, VXC, MC-F (PMC), VXC-F (PVXC), RX

**ВНИМАНИЕ!** Перед установкой электронасоса внимательно ознакомьтесь с условиями установки эксплуатации, изложенными в техническом паспорте. Соблюдайте технику безопасности при установке. При эксплуатации электронасоса руководствуйтесь «Правилами эксплуатации электротехнических установок сложной конструкции». Ремонт и техническое обслуживание электронасоса осуществлять только при отключенном электропитании.

Неисправность	Причина	Устранение
<b>1. Насос не работает</b>	<b>А.</b> Нет электричества или происходят перепады электричества выше 5%. <b>Б.</b> Выключилось тепловое реле.  <b>В.</b> Повреждены электродвигатель или кабель.  <b>Г.</b> Насос забился грязью и заклинил. Перекачиваемая жидкость на момент поломки не соответствует назначению насоса.	<b>А.</b> Соединить с системой обеспечения электричеством.  <b>Б.</b> Подождать тока остынет электродвигатель и включить насос. Если реле снова выключилось, проверить напряжение. <b>В.</b> Проверить электродвигатель и кабель с помощью измерения сопротивления изоляции. <b>Г.</b> Заменить на насос, который предназначен для перекачиваемой жидкости. Очистить насос от грязи.
<b>2. Насос работает с меньшей мощностью</b>	<b>А.</b> Электрическое напряжение не соответствует установленному. Неправильное направление вращения. <b>Б.</b> Высота всасывания или погружение больше чем предусмотрено.  <b>В.</b> Вентили в напорной трубе частично закрыты / заблокированы. <b>Г.</b> Из за загрязнения частично повреждена напорная труба.	<b>А.</b> См. «Электрическое подсоединение»  <b>Б.</b> Проверить погружение во время эксплуатации и сравнить с данными колодца и насоса. Уменьшить глубину установки или заменить на большую модель с целью получения большей мощности. <b>В.</b> Отремонтировать / открыть вентили. <b>Г.</b> Прочистить или сменить напорную трубу или заменить на насос с большей мощностью.
<b>3. Насос работает, но не качает воду.</b>	<b>А.</b> Нет воды или слишком низкий уровень воды. <b>Б.</b> Обратный клапан (в случае, если он установлен) заблокирован в закрытом положении. <b>В.</b> Пропускают трубы.	<b>А.</b> Проверить уровень воды.  <b>Б.</b> Вытащить насос и заменить или отремонтировать клапан. <b>В.</b> Проверить и починить трубы.

Во всех остальных случаях обращайтесь в сервисные центры.

## 9. КОМПЛЕКТНОСТЬ

- Насос **TOP** (указать марку насоса).....1 шт.
- Поплавковый выключатель (**GE/GM** только для однофазных моделей).....1 шт.
- Электрический кабель питания.....М.
- Штуцер и кольцевая гайка (**TOP 1** D=25 мм; **TOP 2-3** D=35 мм; **TOP 4-5** D=41 мм).....1 шт.
- Муфта технополимер 1½, и встроенным откидным обратным клапаном.....1 шт.  
(только для **TOP 4-5**)
- Коробка упаковочная.....1 шт.
- Паспорт.....1 шт.
- Номер партии изготовления.....

---

---

### УСЛОВНЫЕ ОБОЗНАЧЕНИЯ

---

---

- **Однофазный:** 230В - 50 Гц
- **Трёхфазный:** до 4,0 кВт: 230В /400В – 50Гц
- **N** - новая модель (новинка)
- **m** - однофазная модель
- **Q** - производительность, м³/час (л.с.)
- **H** - напор, м
- **LA** – насос для агрессивных жидкостей (**TOP 2LA, TOP 3LA**)
- **GE** – внешний поплавокый выключатель
- **GM** – внешний магнитный поплавокый выключатель

---

---

### Гарантийные сервисные центры:

- **г. Москва**, ул.16-я Парковая, д.30 (105 км МКАД, въезд через стоянку магазина «Метро»)  
**тел.:** 8 495 988-81-74; **E-mail:** [ServisPedrollo@mail.ru](mailto:ServisPedrollo@mail.ru);
- **г. Москва**, ул. Борисовские пруды, д.1, корп. 72, офис 101  
**тел.:** 8 925 663-56-07, **E-mail:** [6635607@mail.ru](mailto:6635607@mail.ru)
- **Московская обл.**, г. Воскресенск, с. Новлянское, д.44/1  
**тел.:** 8 926 141-69-53; **E-mail:** [1416953@mail.ru](mailto:1416953@mail.ru);

**Официальный дистрибьютор PEDROLLO S.p.A. в России**  
**Телефон:** (800) 555-05-83; (495) 120-14-14; **Web:** [www.pedrollo.ru](http://www.pedrollo.ru)

**ВНИМАНИЕ!** Гарантия действительна только при правильном заполнении технического паспорта.  
При рекламации в сервисный центр необходимо предъявить технический паспорт, товарный чек.

**На рассмотрение принимаются только чистые насосы.**

**С характеристиками оборудования и гарантийными условиями ознакомлен \_\_\_\_\_**



Дата продажи: “ \_\_\_ ” \_\_\_\_\_ 20\_\_ г.

Продавец: \_\_\_\_\_  
(название организации)

Адрес: \_\_\_\_\_

М.П